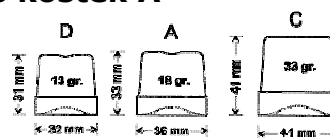




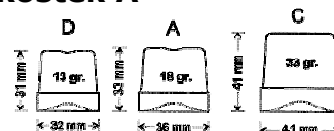
CB 640

celonerezový plášť INOX 18/8
 produkce **65 kg / 24 hod**
 kapacita zásobníku **40 kg / 2350 ks kostek A**
 příkon: **650 W**
 napětí: **230 V / 50 Hz / 10 A**
 hmotnost: **77 kg**
kostka E 42 g na přání



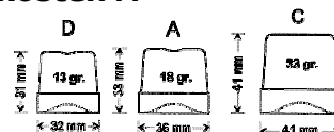
CB 840

celonerezový plášť INOX 18/8
 produkce **80 kg / 24 hod**
 kapacita zásobníku **40 kg / 2350 ks kostek A**
 příkon: **800 W**
 napětí: **230 V / 50 Hz / 10 A**
 hmotnost: **86 kg**
kostka E 42 g na přání



CB 955

celonerezový plášť INOX 18/8, scotch brite
 produkce **90 kg / 24 hod**
 kapacita zásobníku **55 kg / 3240 ks kostek A**
 příkon: **850 W**
 napětí: **230 V / 50 Hz / 10 A**
 hmotnost: **89 kg**
kostka E 42 g na přání



Produkce ledu za 24 hod. je vždy udávána za těchto podmínek:

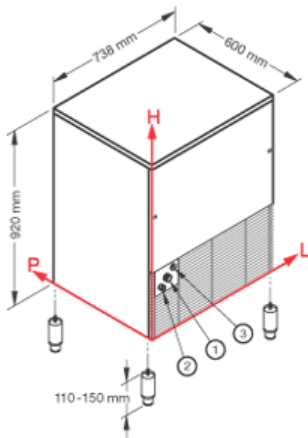


- Ideální teplota okolního vzduchu **+21°C**



- Ideální teplota vstupní vody **+15°C**

Technické parametry



Spotřeba vody:

chlazení vzduchem **2,8 lt/kg**

chlazení vodou **12,8 lt/kg**

pracovní tlak vody: **1-5 bar**

chladiivo: **R404A**

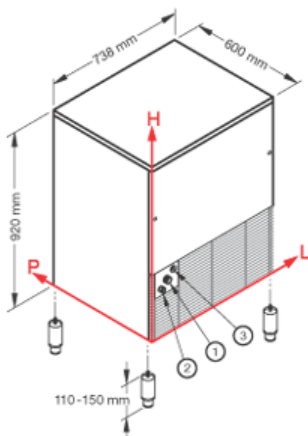
vyjímatelné filtry kondenzátoru

max.výška odpadu 340 mm

ŠxHxV: 738x600x920

součást dodávky: lopatka, přívodní hadice $\frac{3}{4}$ " ,
odpadní hadice DN 24

CB 640



Spotřeba vody:

chlazení vzduchem **2,6 lt/kg**

chlazení vodou **14 lt/kg**

pracovní tlak vody: **1-5 bar**

chladiivo: **R404A**

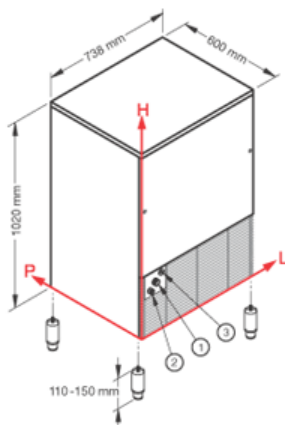
vyjímatelné filtry kondenzátoru

max.výška odpadu 340 mm

ŠxHxV: 738x600x920

součást dodávky: lopatka, přívodní hadice $\frac{3}{4}$ " ,
odpadní hadice DN 24

CB 840



Spotřeba vody:

chlazení vzduchem **2,5 lt/kg**

chlazení vodou **14 lt/kg**

pracovní tlak vody: **1-5 bar**

chladiivo: **R404A**

vyjímatelné filtry kondenzátoru

max.výška odpadu 340 mm

ŠxHxV: 738x600x1020

součást dodávky: lopatka, přívodní hadice $\frac{3}{4}$ " ,
odpadní hadice DN 24

CB 955